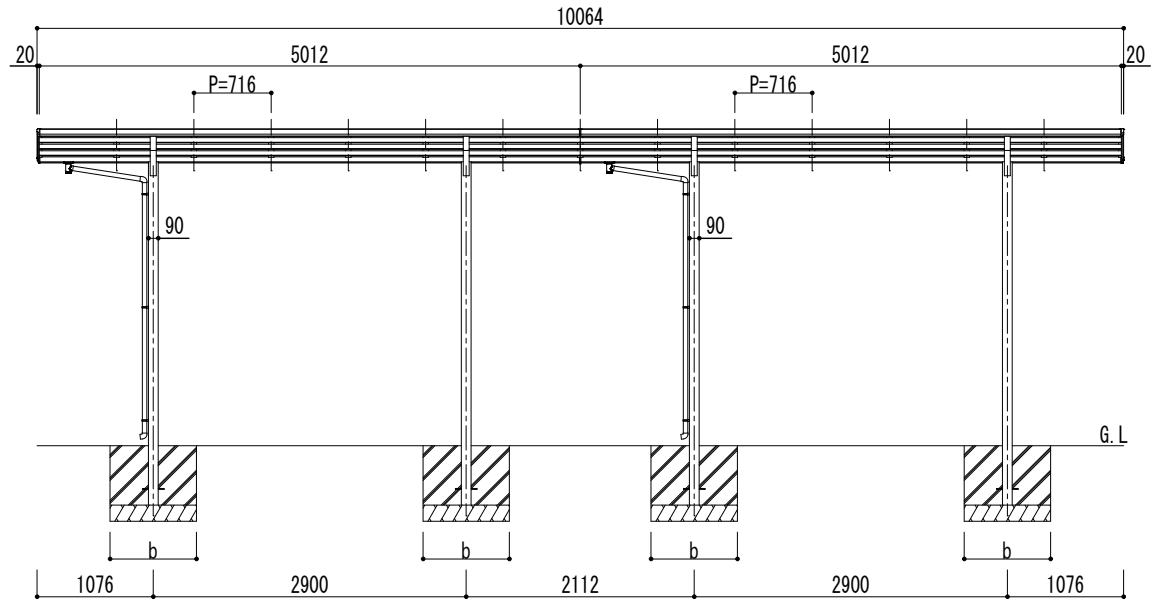
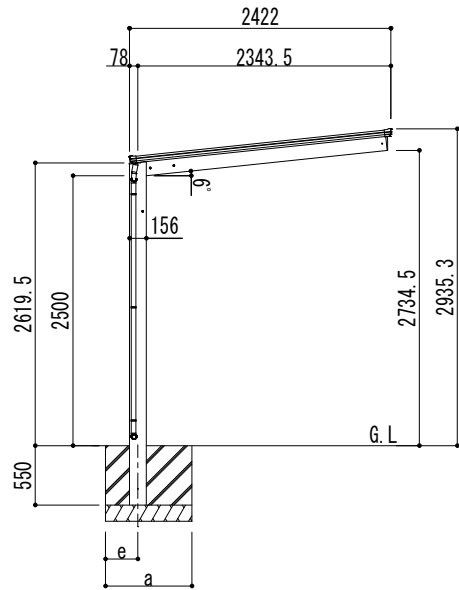
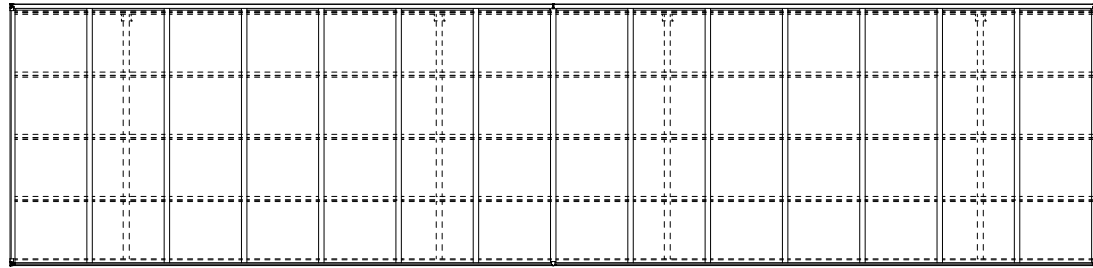


■基礎寸法表

間口呼称	奥行呼称	独立基礎					
		地耐力 (kN/m ²)					
		30		50		100	
a・b	e	a・b	e	a・b	e		
24	50+50	1100	300	1000	300	800	300

間口呼称	奥行呼称	土間コンクリート考慮基礎					
		地耐力 (kN/m ²)					
		30		50		100	
a・b	e	a・b	e	a・b	e		
24	50+50	550	275	500	250	500	250



変更記事	設計監理	殿	工事名	アーバンルーフⅡ	照査	担当	作図	尺度	御受領印	図番
	施工		殿	図面名						

Daisen (株)大仙